

SVERO

SVERO Beam Clamp -50

1 – 5 tonnes



User instructions



SVERO LIFTING AB, Momarken 19, 556 50 Jönköping, Sweden.

Tel.: +46 (0)36-31 65 70

www.svero.com, E-mail: info@svero.com

SVERO Beam Clamp -50

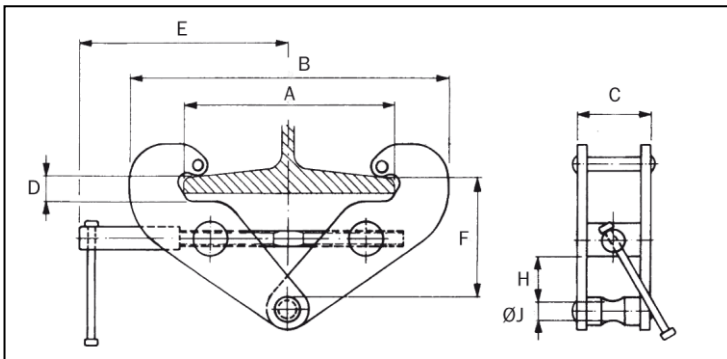
The SVERO beam clamp is designed for mounting on the lower flange of an I-beam for suspending a load or lifting device. The beam clamp is fixed in position with a right-hand and left-hand threaded rod in a scissor construction.

Read through these user instructions before using the beam clamp. Improper operation may lead to hazardous situations!

Safety rules

- The beam on which the clamp is to be mounted must be checked by a competent person. This person must assess the beam's load bearing capacity and fixings and its suitability for the purpose.
- Check the beam clamp before use for function and any cracking, deformation or wear.
- Load on the beam clamp must not exceed the maximum load indicated on the rating plate.
- The beam clamp must only be used for beams with a flange width within the range indicated on the rating plate.
- The clamp must be fixed to the beam centrally above the load's centre of gravity.
- Dynamic stresses must be avoided.
- Inclined pulls are not permitted.

Dimensioned sketch



Technical data

Max. load t	Model	Wt kg	Dimensions							
			A	B	C	D	E	F	H	Dia. J
1	5014	4	75-230	175-365	64	24	220	138-175	30	20
2	5016	5	75-230	185-380	74	24	220	138-175	30	22
3	5017	9	80-320	236-500	100	41	271	218-135	65	24
5	5019	11	90-320	272-533	110	41	271	215-132	65	30

Mounting

Open the beam clamp by unscrewing the threaded rod with the handle sufficiently to allow the clamp to enclose the beam. Screw up the beam clamp centrally over the load's centre of gravity. Make sure the arms on the beam clamp have a secure grip on the beam flange. (See dimensioned drawing.)

The load or suspension hook on the lifting device must hang centrally from the bowed centre of the suspension bolt.

Continuous maintenance - lubrication

Bearings and threaded sections and the surface of the suspension bolt in contact with the load hook must be cleaned and lubricated as necessary. Periodic checks must normally be carried out yearly to detect and remedy any faults. Damaged parts must be replaced with original SVERO parts. A set of threaded rods and nuts can be ordered through your dealer.

Replacing the threaded rod.

- 1 Open the beam clamp as far as it will go.
- 2 Knock the locking pin out of the handle.
- 3 Completely unscrew the threaded rod.
- 4 Remove the old nuts by pressing them out of the beam clamp's arms. Dismantle and clean the spacers.
- 5 Mount the new nuts together with the spacers.
- 6 Oil and screw the new threaded rod into the nuts. Make sure both threads go in simultaneously.
- 7 Screw up until the handle can be mounted and lock with the locking pin.
- 8 Continue screwing to the desired position.

Declaration of conformity

SVERO LIFTING AB
Momarken 19, 556 50 Jönköping, Sweden

hereby declares that SVERO Beam Clamp -50 described above has been manufactured in conformity with the EC Machinery Directive 98/37/EG as amended.


Håkan Magnusson (CEO)

SVERO

SVERO Balkklämma -50

1 – 5 ton



Bruksanvisning



SVERO LIFTING AB, Momarken 19, 556 50 Jönköping.

Telefon: 036-31 65 70

www.svero.com, E-post: info@svero.com

SVERO Balkklämma -50

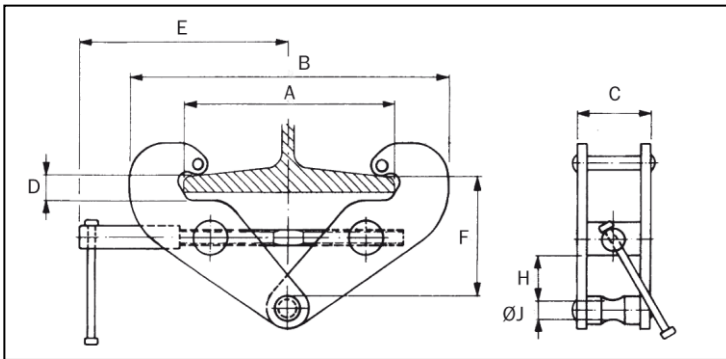
SVERO balkklämma är avsedd att monteras på den undre flänsen av en I-balk för upphängning av last eller lyftanordning. Balkklämman spänns fast med hjälp av en höger- och vänstergängad stång i en saxkonstruktion.

Läs igenom denna bruksanvisning innan balkklämman tas i bruk. Felaktig användning kan innebära fara!

Säkerhetsanvisningar

- Balken, på vilken balkklämman skall monteras, skall vara kontrollerad av kompetent person. Denne skall bedöma balkens bärlighet och infästningar samt lämplighet för ändamålet.
- Balkklämman kontrolleras före användning med avseende på funktion, eventuella sprickor, deformation och slitage.
- Balkklämman får inte belastas med mer än maxlasten enligt typskylten.
- Balkklämman får endast användas för balk med flänsbredd inom angivet område enligt typskylten.
- Klämman skall vara fixerad på balken mitt över lastens tyngdpunkt.
- Dynamiska påkänningar skall undvikas.
- Sneddragning är ej tillåten.

Måttskiss



Tekniska data

Maxlast ton	Modell	Vikt kg	Dimensioner							
			A	B	C	D	E	F	H	ØJ
1	5014	4	75-230	175-365	64	24	220	138-175	30	20
2	5016	5	75-230	185-380	74	24	220	138-175	30	22
3	5017	9	80-320	236-500	100	41	271	218-135	65	24
5	5019	11	90-320	272-533	110	41	271	215-132	65	30

Montering

Balkklämman öppnas genom att man skruvar upp gängstången med handtaget så mycket att klämman kan äntra balken. Balkklämman skruvas åt mitt över lastens tyngdpunkt. Se till att balkklämmans armar får säkert grepp om balkflänsen. (Se måttritningen.)

Lasten eller lyftanordningens upphängningskrok skall hänga mitt på upphängningsbygelns nedsvarvade centrum.

Fortlöpande underhåll – smörjning

Lagring och gängstången samt upphängningsbygelns kontaktyta mot lastkrok skall rengöras och smörjas vid behov. Regelbunden kontroll skall ske normalt årligen för att eventuella brister skall upptäckas och åtgärdas. Skadade delar skall bytas mot SVERO originaldelar. En sats gängstång med muttrar kan beställas genom återförsäljaren.

Byte av gängstången

- 1 Öppna balkklämman så mycket det går.
- 2 Knacka ut låspinnen ur handtaget.
- 3 Skruva loss gängstången helt och hållet.
- 4 Ta bort de gamla muttrarna genom att trycka ut dem ur balkklämmans armar. Demontera och rengör distanshylsorna.
- 5 Montera de nya muttrarna tillsammans med distanshylsorna.
- 6 Anolja och skruva in den nya gängstången i muttrarna. Se till att båda gängorna äntrar samtidigt.
- 7 Skruva åt så att handtaget kan monteras och lås med låspinnen.
- 9 Skruva vidare till önskat läge.

Försäkran om överensstämmelse

SVERO LIFTING AB
Momarken 19, 556 50 Jönköping

försäkrar härmed att SVERO Balkklämma -50 enligt ovan är tillverkad i överensstämmelse med EG:s maskindirektiv 98/37/EG med senare tillägg.


Håkan Magnusson (VD)

SVERO

SVERO bjelkeklemme – 50 1–5 tonn



Bruksanvisning



SVERO LIFTING AB, Momarken 19, 556 50 Jönköping.

Telefon: 036-31 65 70

www.svero.com, E-post: info@svero.com

SVERO bjelkeklemme – 50

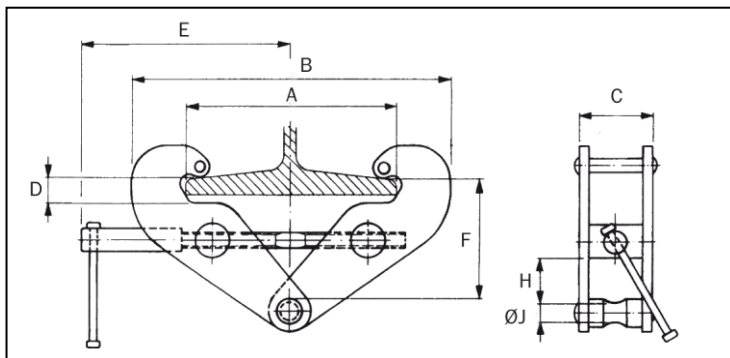
SVERO bjelkeklemme er beregnet for montering på den nedre flensen på en I-bjelke for opphenging av last eller løfteanordning. Bjelkeklemmen spennes fast ved hjelp av en høyre- og venstregjenget stang i en saksekonstruksjon.

Les gjennom denne bruksanvisningen før du begynner å bruke bjelkeklemmen. Feil bruk kan være farlig!

Sikkerhetsanvisninger

- Bjelken som bjelkeklemmen skal monteres på, må være kontrollert av en kompetent person. Personen skal bedømme bjelkens bæreevne og fester samt egnethet for det bjelken skal brukes til.
- Bjelkeklemmen kontrolleres før bruk med vektlegging på funksjon, eventuelle sprekker, deformasjon og slitasje.
- Bjelkeklemmen må ikke belastes med mer enn makslasten i henhold til typeskiltet.
- Bjelkeklemmen skal kun brukes med bjelker med flensbredde innenfor angitt område i henhold til typeskiltet.
- Klemmen skal festes på bjelken rett over lastens tyngdepunkt.
- Unngå dynamiske belastninger.
- Skjevbelastning må ikke forekomme.

Målskisse



Tekniske data

Makslast tonn	Modell	Vekt kg	Dimensjoner							
			A	B	C	D	E	F	H	ØJ
1	5014	4	75-230	175-365	64	24	220	138-175	30	20
2	5016	5	75-230	185-380	74	24	220	138-175	30	22
3	5017	9	80-320	236-500	100	41	271	218-135	65	24
5	5019	11	90-320	272-533	110	41	271	215-132	65	30

Montering

Bjelkeklemmen åpnes ved å skru opp gjengestangen med håndtaket til klemmen kan entre bjelken. Bjelkeklemmen skrur fast midt over lastens tyngdepunkt. Se til at bjelkeklemmens armer får et sikkert grep rundt bjelkeflensen. (Se målskissen.)

Lasten eller løfteanordningens opphengskrok skal henge midt på opphengsbøylens neddreiede sentrum.

Fortløpende vedlikehold – smøring

Lagre og gjengestangen samt opphengsbøylens kontaktflate mot lastekroken må rengjøres og smøres ved behov. Regelmessig kontroll skal normalt foretas hvert år slik at eventuelle skader blir oppdaget og kan repareres. Skadete deler skal skiftes ut med originaldeler fra SVERO. Et sett med gjengestang og mutrer kan bestilles gjennom forhandleren.

Utskifting av gjengestangen

- 1 Åpne bjelkeklemmen så mye som mulig.
- 2 Slå ut låsepinnen fra håndtaket.
- 3 Skru gjengestangen helt ut.
- 4 Fjern de gamle mutrene ved å trykke dem ut av armene på bjelkeklemmen. Demonter og rengjør distansehylsene.
- 5 Monter de nye mutrene sammen med distansehylsene.
- 6 Smør den nye gjengestangen og skru den inn i mutrene. Pass på at begge gjengene entrer samtidig.
- 7 Skru til slik at håndtaket kan monteres, og lås fast med låsepinnen.
- 10 Skru videre til ønsket posisjon.

Overensstemmelsesgaranti

SVERO LIFTING AB
Momarken 19, 556 50 Jönköping

garanterer herved at SVERO bjelkeklemme – 50 er produsert i overensstemmelse med EUs maskindirektiv 98/37/EC med senere tillegg.


Håkan Magnusson (VD)

SVERO

SVERO-palkkipuristin -50 1 – 5 tonnia



Käyttöohje



SVERO LIFTING AB, Momarken 19, 556 50 Jönköping.

Puhelin: 036-31 65 70

www.svero.com, sähköposti: info@svero.com

SVERO-palkkipuristin -50

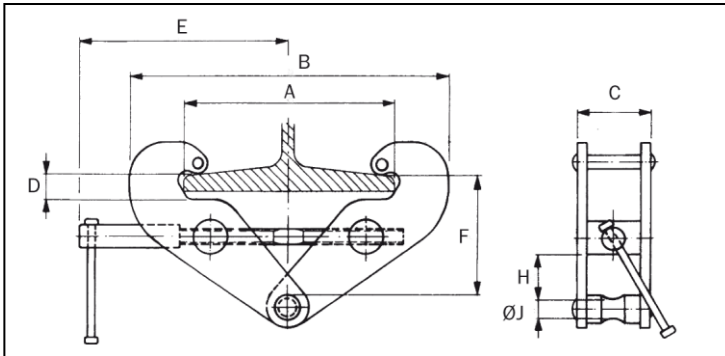
SVERO-palkkipuristin on tarkoitettu asennettavaksi I-palkin alalaippaan kuorman tai nostolaitteen asentamista varten. Palkkipuristin kiristetään kiinni saksikonstruktion vasen- ja oikeakierteistä tankoa käyttäen.

Lue tämä käyttöohje ennen kuin otat palkkipuristimen käyttöön. Virheellinen käyttö voi aiheuttaa vaaroja!

Turvaohjeita

- Palkkipuristimen saa asentaa vain sellaiseen palkkiin, jonka on tarkastanut ammatti-ihminen. Hänen tulee arvioida palkin kantokyky ja kiinnityskohdat sekä sen soveltuvuus tarkoitukseen.
- Ennen käyttöä palkkipuristin on tarkistettava. Toimiiko se, onko siinä halkeamia, vääntymiä, kulumisen merkkejä?
- Palkkipuristimen tyyppikilvessä ilmoitettua maksimikuormitusta ei saa ylittää.
- Palkkipuristinta voi saa käyttää vain sellaisiin palkkeihin, joiden laippaleveys on tyyppikilvessä ilmoitetulla välillä.
- Puristimen on oltava kiinni palkissa keskeltä kuorman painopisteen kohdalta.
- Dynaamisia hankauksia on vältettävä.
- Viistoon vetäminen ei ole sallittua.

Mittapiirros



Tekniset tiedot

Maksimikuorma tonnia	Malli	Paino kg	Mitat							
			A	B	C	D	E	F	H	ØJ
1	5014	4	75-230	175-365	64	24	220	138-175	30	20
2	5016	5	75-230	185-380	74	24	220	138-175	30	22
3	5017	9	80-320	236-500	100	41	271	218-135	65	24
5	5019	11	90-320	272-533	110	41	271	215-132	65	30

Asennus

Palkkipuristin avataan ruuvaamalla auki kierretankoa kädensijasta niin pitkälle että puristin mahtuu palkille. Palkkipuristin kiristetään keskelle kuorman painopisteen yläpuolelle. Huolehdi siitä että palkkipuristimen tarttumavarret saavat varman otteen palkin laipasta. (Katso mittapiirustusta.)

Kuorman tai nostolaitteen ripustuskoukun on riiputtava keskellä ripustussangan alassorvattua keskustaa.

Jatkuva ylläpito - voitelu

Laakeroinnit ja kierretanko sekä ripustussangan ja kuormakoukun kontaktipinta on puhdistettava ja tarvittaessa voideltava. Säännöllinen tarkastus tulee tehdä normaalisti vuosittain, jotta mahdolliset puutteet löydetään ja hoidetaan. Vahingoittuneet osat on vaihdettava SVERON alkuperäisiin osiin. Kierretankosarja muttereineen on tilattavissa jälleenmyyjältä.

Kierretangon vaihto

- 1 Avaa palkkipuristinta niin pitkälti kuin mahdollista.
- 2 Koputtele lukituspuikko ulos kädensijasta.
- 3 Ruuvaa kierretanko kokonaan irti.
- 4 Irrota vanhat mutterit painamalla ne ulos palkkipuristimen tarttumavarsista. Irrota ja puhdista väliholkit.
- 5 Asenna uudet mutterit paikalleen yhdessä väliholkkien kanssa.
- 6 Öljyä uutta kierretankoa hieman ja kierrä se muttereihin. Varmista että molemmat kierteet kiristyvät samanaikaisesti.
- 7 Kiristä niin että kädensija voidaan asentaa ja lukitse lukituspuikolla.
- 11 Ruuvaa edelleen haluttuun asemaan.

Vaativuuden mukaisuusvakuutus

SVERO LIFTING AB
Momarken 19, 556 50 Jönköping

vakuuttaa täten että SVERO-palkkipuristin -50, ks. yllä, on valmistettu tavalla, joka täyttää EY:n konedirektiivin 98/37/EY myöhempine lisäyksineen.



Håkan Magnusson toim. joht.